



KANRYU

製品案内

2024 CALENDAR

1

日	月	火	水	木	金	土
	1	2	3	4	5	6
7	8	9	10	11	12	13
14	15	16	17	18	19	20
21	22	23	24	25	26	27
28	29	30	31			

7

日	月	火	水	木	金	土
	1	2	3	4	5	6
7	8	9	10	11	12	13
14	15	16	17	18	19	20
21	22	23	24	25	26	27
28	29	30	31			

2

日	月	火	水	木	金	土
				1	2	3
4	5	6	7	8	9	10
11	12	13	14	15	16	17
18	19	20	21	22	23	24
25	26	27	28	29		

8

日	月	火	水	木	金	土
				1	2	3
4	5	6	7	8	9	10
11	12	13	14	15	16	17
18	19	20	21	22	23	24
25	26	27	28	29	30	31

3

日	月	火	水	木	金	土
					1	2
3	4	5	6	7	8	9
10	11	12	13	14	15	16
17	18	19	20	21	22	23
24	25	26	27	28	29	30

9

日	月	火	水	木	金	土
1	2	3	4	5	6	7
8	9	10	11	12	13	14
15	16	17	18	19	20	21
22	23	24	25	26	27	28
29	30					

4

日	月	火	水	木	金	土
	1	2	3	4	5	6
7	8	9	10	11	12	13
14	15	16	17	18	19	20
21	22	23	24	25	26	27
28	29	30				

10

日	月	火	水	木	金	土
		1	2	3	4	5
6	7	8	9	10	11	12
13	14	15	16	17	18	19
20	21	22	23	24	25	26
27	28	29	30	31		

5

日	月	火	水	木	金	土
			1	2	3	4
5	6	7	8	9	10	11
12	13	14	15	16	17	18
19	20	21	22	23	24	25
26	27	28	29	30	31	

11

日	月	火	水	木	金	土
					1	2
3	4	5	6	7	8	9
10	11	12	13	14	15	16
17	18	19	20	21	22	23
24	25	26	27	28	29	30

6

日	月	火	水	木	金	土
						1
2	3	4	5	6	7	8
9	10	11	12	13	14	15
16	17	18	19	20	21	22
23	24	25	26	27	28	29

12

日	月	火	水	木	金	土
1	2	3	4	5	6	7
8	9	10	11	12	13	14
15	16	17	18	19	20	21
22	23	24	25	26	27	28
29	30	31				

◎ご注文、返品について

- ★ご注文はトラブルを避けるためにも発注書の発行を原則として頂きFAXでのご注文をお願い致します。
- ★梱包には万全を期しておりますが、商品受取の際は梱包外観を確認していただき、損傷がないかチェックをお願いします。損傷がありましたら、運送ドライバー（運送会社）に対して受け取り拒否をしていただき、弊社業務課（TEL0263-52-1100）まで連絡をお願い致します。
- また、商品受取後に損傷を発見した場合は、梱包開封を行わず、弊社業務課まで至急連絡をお願い致します。
- ★お客様ご都合による返品は原則として受入出来ませんので、型式、部品名、部品番号を確認の上ご注文願います。
- ★返品の場合は
 - ①返品の状況を弊社営業担当者、業務担当者にご一報下さい。
 - ②無断で本社に返品されることはご遠慮下さい。
 - ③未使用品に限り返品を受け入れることがありますが、その際には製品、部品の梱包再生素料として仕切価格の5%をご請求申し上げます。また返品の場合、送料はお客様ご負担でお願い致します。
 - ④商品の破損があった場合は、実費を別途ご請求申し上げます。
 - ⑤返品は納品日より1ヵ月とさせていただきます。
 - ⑥詳細は弊社業務課までお問い合わせ下さい。

◎点検保守修理料金について

基本料金	5,000円＋消費税＋出張経費（交通費等含む）
作業料金	6,000円＋消費税/時
部品代金	部品代以外に修理に付帯する部材を含む場合があります。

- ★点検保守修理の為現地に赴いた場合は、上記の基本料金＋作業料金、必要により部品代金が掛かります。
- ★お買上後、1年間（保証書による）に生じた弊社に責任ある不具合は無料で修理させていただきます。但し、消耗部品はこの限りではありません。

※祝日法などの改定により祝日や休日が一部署変更になる場合があります。

目次

〈精米機〉	
一回通し型精米機 (モータ付き)	1~10
// (モータなし)	11
循環型精米機 (モータ付き)	13~16
籾すり精米機 (モータ付き)	17~18
石抜精米機 (モータ付き)	19~20
業務用精米機 (モータ付き)	21~28
〈コイン精米機〉	29~30
〈小型吸引搬送機〉	31
〈石抜機〉	32~34
〈白米選別機〉	35
〈無洗米処理機〉	36
〈小型昇降機〉	37~38
〈揚穀作業機〉	39
〈白米計量器〉	40
〈シーラー〉	41
〈自走式肥料散布機〉	42~49
〈小型家庭用精米機〉	50
〈低温米びつ〉	51
〈保冷精米機〉	52
〈唐箕〉	53
〈製粉機〉	54
〈電動フルイ機〉	55
〈捕虫器〉	56
〈もちつき機〉	57
〈乾式ペレット成形機〉	58~59

お客様へのお願い

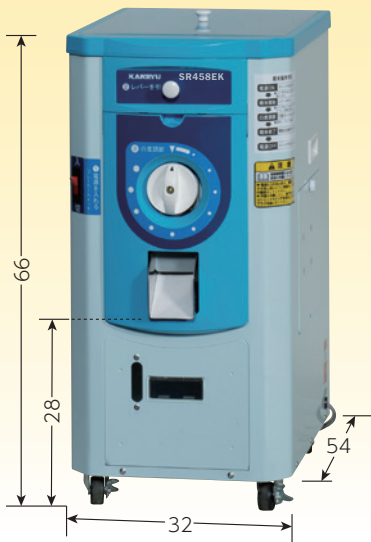
- ここに記載の販売価格及び仕様は2024年1月のもので、価格並びに仕様については、予告なく適宜に改廃することがありますので、ご了承ください。
- 補用部品のご注文についてのごお願い
 - ・旧型の部品は在庫をご確認ください。
 - ・ご注文については型式、部品名、部品コードをご記入ください。
- 動画視聴による通信費用は、お客様のご負担となります。

一回通し型精米機「モータ内蔵」

玄米
10kg入

お台所にピッタリ!!

●小型ながら高性能・必要量のみ精米



100V

SR458EK メーカー希望
小売価格 **¥115,500** (税込)
¥105,000 (税別)

型 式	SR458EK
大きさ・質量	32×54×66cm・30kg
タンク容量	玄米10kg
使用モータ	100V/450W コンデンサー始動・コンデンサー型
回 転 数	モータ直結50Hz 1440rpm・60Hz 1740rpm
精白能力	玄米30～40kg/時
装 備 品	センサー自動停止、ブレーカースイッチ、 タンクフタ、ネズミ除けカバー

玄米
15kg入

小型精米機 余裕の450Wモータ

一回通し型精米機「モータ内蔵」

●小型ながら高性能！冷却ファン付



SR458E

メーカー希望
小売価格 **¥135,300** (税込)

¥123,000 (税別)

型 式	SR458E
大きさ・質量	37×49×71cm・30kg
タンク容量	玄米15kg
使用モータ	100V/450W コンデンサー始動・コンデンサー型
回 転 数	モータ直結50Hz 1440rpm・60Hz 1740rpm
精 白 能 力	玄米30～40kg/時
装 備 品	センサー自動停止、冷却ファン、タンクフタ、 ブレーカースイッチ、ネズミ除けカバー

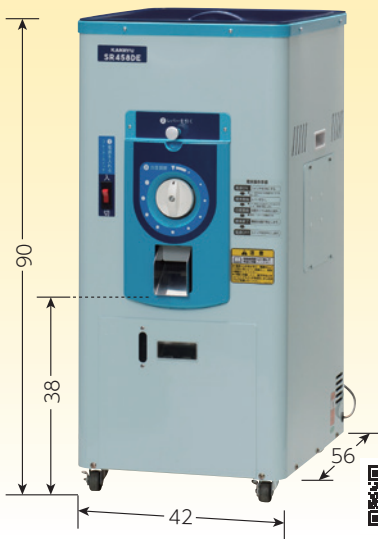
一回通し型精米機「モータ内蔵」

玄米
30kg入

小型精米機 30kg対応

●安心の30kgタイプ。メンテナンスも簡単

100V



動画で確認
いただけます

SR458DE メーカー希望
小売価格 **¥154,000** (税込)
¥140,000 (税別)

型 式	SR458DE
大きさ・質量	42×56×90cm・35kg
タンク容量	玄米30kg
使用モータ	100V/450W コンデンサー始動・コンデンサー型
回 転 数	モータ直結50Hz 1440rpm・60Hz 1740rpm
精白能力	玄米30～40kg/時
装 備 品	センサー自動停止、冷却ファン、タンクフタ、 ブレーカースイッチ、ネズミ除けカバー

玄米
30kg入

100Vクラス最速！30kg/35分

一回通し型精米機「モータ内蔵」

●常識を覆す!!
100V最速精米機



動画で確認
いただけます

100V

SR658EK

メーカー希望
小売価格

¥202,400 (税込)

50Hz・60Hz

¥184,000 (税別)

型 式	SR658EK
大きさ・質量	49(糠サイクロン33)×63×85cm・50kg
タンク容量	玄米30kg
使用モータ	100V/650W コンデンサー始動・コンデンサー型
回 転 数	650rpm
精 白 能 力	玄米50~60kg/時
装 備 品	センサー自動停止、吸引旋風機、サイクロン糠集塵、ブレードスイッチ、糠袋、タンクフタ

一回通し型精米機「モータ内蔵」

玄米
30kg入

粃
20kg入

もみ搗きも！100Vフルスペックモデル



●玄米、そして粃からも精米できます
●残留米除去装置付



動画で確認
いただけます

100V

SR658E

50Hz・60Hz

メーカー希望
小売価格

¥223,300 (税込)

¥203,000 (税別)

型 式	SR658E
大きさ・質量	49(糠サイクロン33)×63×85cm・54kg
タンク容量	玄米30kg(粃20kg)
使用モータ	100V/650W コンデンサー始動・コンデンサー型
回 転 数	650rpm
精白能力	玄米35～45kg/時(粃30～35kg/時)
装 備 品	残留米除去装置、センサー自動停止、吸引旋風機、サイクロン糠集塵、ブレーカースイッチ、糠袋、タンクフタ(カバーホルダー付)

玄米
30kg入

粃
20kg入

もみ搗き200V高機能精米機

一回通し型精米機「モータ内蔵」

- 残留米除去装置付
- 玄米・そして粃からも精米できます



三相200V

SR758E

50Hz・60Hz

メーカー希望
小売価格 **¥223,300** (税込)

¥203,000 (税別)

型式	SR758E
大きさ・質量	49(糠サイクロン33)×63×85cm・55kg
タンク容量	玄米30kg(粃20kg)
使用モータ	三相200V/750W
回転数	650rpm
精白能力	玄米55~65kg/時(粃45~50kg/時)
装備品	残留米除去装置、センサー自動停止、吸引旋風機、サイクロン糠集塵、ブレーカースイッチ、糠袋、タンクフタ(カバーホルダー付)

一回通し型精米機「モータ内蔵」

玄米
30kg入

2馬力最速！しかも低温精米

● 2馬力タイプのスタンダードモデル



三相 200V

※白米上面受、残留米除去装置はついていません。

SR1563EK メーカー希望
小売価格 **¥247,500** (税込)
50Hz・60Hz **¥225,000** (税別)

型 式	SR1563EK
大きさ・質量	49(糠サイクロン33)×63×85cm・61kg
タンク容量	玄米30kg
使用モータ	三相200V/1.5kW
回 転 数	650rpm
精 白 能 力	玄米100~130kg/時
装 備 品	センサー自動停止、吸引旋風機、サイクロン糠集塵、ブレーカースイッチ、糠袋、タンクフタ(カバーホルダー付)

玄米
30kg入

高能率と作業性を追及！フルスペックモデル

- 白米上面受装置で仕上がり米の袋取りができます
- 残留米除去装置付



三相 200V

SR1563E

メーカー希望
小売価格 **¥266,200** (税込)

50Hz・60Hz

¥242,000 (税別)

型 式	SR1563E
大きさ・質量	49(糠サイクロン33/白米サイクロン29)×63×85cm・68kg
タンク容量	玄米30kg
使用モータ	三相200V/1.5kW
回 転 数	650rpm
精 白 能 力	玄米100～130kg/時
装 備 品	残留米除去装置、白米上面受け装置、センサー自動停止、吸引旋風機、サイクロン糠集塵、ブレードカー スイッチ、糠袋、タンクフタ(カバーホルダー付)

一回通し型精米機「モータ内蔵」

一回通し型精米機「モーター内蔵」

玄米
30kg入

高能率240kg/時・低温精米

● 3馬力タイプのスタンダードモデル



三相 200V

※白米上面受、残留米除去装置はついていません。

SR2263EK メーカー希望小売価格 **¥294,800** (税込)

¥268,000 (税別)

50Hz・60Hz

型 式	SR2263EK
大きさ・質量	52(糠サイクロン33)×61×90cm・80kg
タンク容量	玄米30kg
使用モーター	三相200V/2.2kW
回 転 数	650rpm
精白能力	220~240kg/時
装 備 品	センサー自動停止、吸引旋風機、サイクロン糠集塵、電磁開閉器、糠袋、タンクフタ
オプション	補助タンク(60kg) B364Y1000 ¥7,260(税込)

玄米
30kg入

3馬力最速！高機能・低温精米モデル

- 白米上面受装置で仕上がり米の袋取りができます
- 残留米除去装置付



三相 200V

動画で確認
いただけます

SR2263E

メーカー希望
小売価格

¥316,800 (税込)

50Hz・60Hz

¥288,000 (税別)

型式	SR2263E
大きさ・質量	52(糠サイクロン33/白米サイクロン32)×61×90cm・84kg
タンク容量	玄米30kg
使用モータ	三相200V/2.2kW
回転数	650rpm
精白能力	220~240kg/時
装備品	残留米除去装置、白米上面受け装置、センサー自動停止、吸引旋風機、サイクロン糠集塵、電磁開閉器、糠袋、タンクフタ
オプション	補助タンク(60kg) B364Y1000 ¥7,260(税込)

一回通し型精米機「モータ内蔵」

玄米
30kg入

モータ外装型 最高性能！

● 低温精米
● 高効率最大30kg/時
(3.7kWモータ搭載時)



三相 200V

SR2263

メーカー希望
小売価格

¥203,500 (税込)

¥185,000 (税別)

型 式	SR2263	
大きさ・質量	52(糠サイクロン33)×86×92cm・61kg	
タンク容量	玄米30kg	
搭載可能モータ	三相200V/1.5kW～3.7kW	
モータプーリ (製品には附属 していません)	1.5～2.2kW 50Hz 3.5吋B-2 60Hz 3.0吋B-2	3.7kW 50Hz 4.0吋B-2 60Hz 3.5吋B-2
主軸回転数	1.5～2.2kW/650rpm	3.7kW/750rpm
精白能力	玄米120～300kg/時	
装 備 品	吸引 旋風機、サイクロン糠集塵、糠袋、モータベ- ス、タンクフタ	
オプション	補助タンク(60kg) B364Y1000 ¥7,260(税込)	

※使用できるモータは1.5kW～3.7kW、わく番号80M、4極の標準モータです。
モータプーリー、ベルトはお客様にて手配願います。



KANRYU



玄米
15kg入

こだわりの循環型

●操作パネル一新!



100V

RE153

メーカー希望
小売価格 **¥137,500** (税込)

¥125,000 (税別)

型 式	RE153
大きさ・質量	53×44×78cm・28kg
タンク容量	玄米15kg
使用モータ	100V/450W コンデンサー始動・コンデンサー型
回 転 数	モータ直結50Hz 1440rpm・60Hz 1740rpm
精白能力	玄米20～30分
装 備 品	負荷メーター、タイマー、プレーカー
オプション	粟用研米網 A116Y1010 ¥2,530(税込)

玄米
30kg入

循環型100V仕様の定番！

循環型精米機 「モータ内蔵」

● 使い易く、一番売れている
昔ながらの循環型!!



RE333

メーカー希望
小売価格 **¥158,400** (税込)

¥144,000 (税別)

型 式	RE333
大きさ・質量	68×53×94cm・35kg
タンク容量	玄米30kg
使用モータ	100V/450W コンデンサー始動・コンデンサー型
回 転 数	モータ直結50Hz 1440rpm・60Hz 1740rpm
精 白 能 力	玄米40～50分
装 備 品	負荷メーター、タイマー、プレーカー
オプション	粟用研米網 A106Y1010 ¥3,850(税込)

玄米
30kg入

三相200V モータで高能率精米

● サーマル式ブレーカーで
モータ焼損の心配無用



三相 200V

RE387

メーカー希望
小売価格

¥167,200 (税込)

¥152,000 (税別)

型 式	RE387
大きさ・質量	68×53×94cm・40kg
タンク容量	玄米30kg
使用モータ	三相 200V/650W
回 転 数	モータ直結50Hz 1440rpm・60Hz 1740rpm
精 白 能 力	玄米20～30分
装 備 品	負荷メーター、タイマー、ブレーカー
オプション	粟用研米網 A106Y1010 ¥3,850(税込)

粳
20kg入

玄米
30kg入

高品質粳搗精米に対応！

循環型精米機 「モーター内蔵」

● 吸引ブローアー&サイクロンで
高品質な粳搗を！



サイクロンと粳ガラ箱でキレイに吸引

100V

メーカー希望
小売価格 **¥184,800** (税込)

¥168,000 (税別)

RE333F

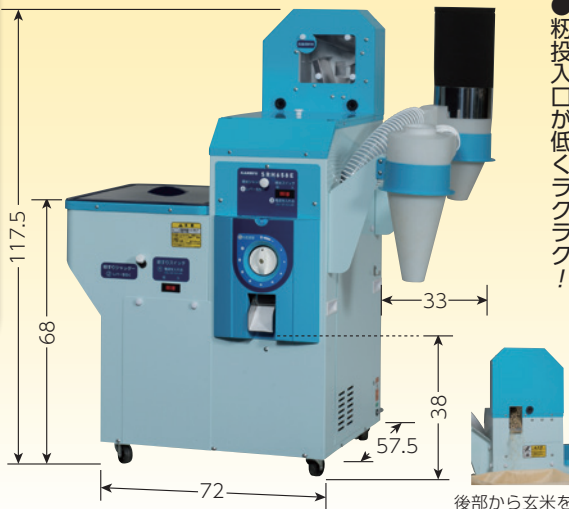
型式	RE333F
大きさ・質量	68×65×94cm・36kg
タンク容量	粳20kg(玄米30kg)
使用モーター	100V/450W コンデンサー始動・コンデンサー型
回転数	モーター直結50Hz 1440rpm・60Hz 1740rpm
精白能力	粳30～40分(玄米40～50分)
装備品	負荷メーター、タイマー、粳ガラ箱、吸引ファン、サイクロン、ブレーカー
オプション	粟用研米網 A106Y1010 ¥3,850(税込)

※RE333FSソバ磨き仕様もございます。¥172,700(税込)

粉
20kg入

玄米
18kg入

粉すり、精米が同時にできる



●粉投入口が低くラクラク！

後部から玄米を取り出せます。

100V

SRH658E

メーカー希望
小売価格

¥374,000 (税込)

50Hz・60Hz

¥340,000 (税別)

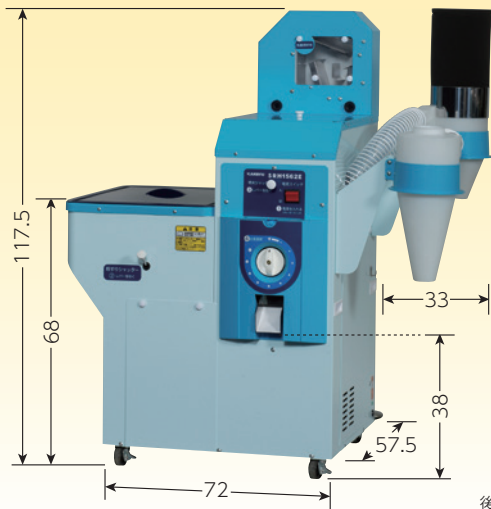
型 式		SRH658E	
大きさ・質量		72(サイクロン33)×57.5×117.5cm・75kg	
タンク容量		粉20kg	玄米18kg
使用モータ	粉すり部	100V/300W	精米部
回 転 数		4,800rpm	
粉すり・精米機能 率		インペラ脱ぶ	一回通し型
		100~120kg/時	35~45kg/時
装 備 品	精米部自動停止装置付、粉ガラ・糠集塵ダブルサイクロン、吸引旋風機、糠袋、ブレーカースイッチ		

粳
20kg入

玄米
18kg入

三相200V仕様 高性能粳すり精米機

粳すり精米機 「モーター内蔵」



● 粳投入口が低くラクラク!

後部から玄米を取り出せます。

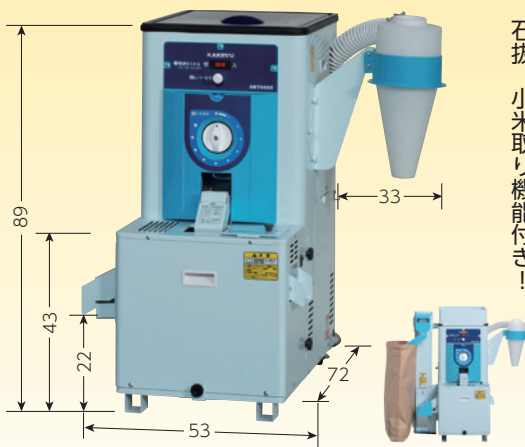
三相200V

SRH1562E メーカー希望小売価格 **¥382,800** (税込)
50Hz・60Hz **¥348,000** (税別)

型式		SRH1562E	
大きさ・質量		72(サイクロン33)×57.5×117.5cm・76kg	
タンク容量		粳20kg	玄米18kg
使用モータ	粳すり部	三相200V/1.5kW	精米部
回転数		4,800rpm	
粳すり・精米機能率	インペラ脱ぶ	一回通し型	
		100~120kg/時	100~130kg/時
装備品	粳ガラ・糠集塵ダブルサイクロン、吸引旋風機、糠袋、ブレーカースイッチ		

玄米
15kg入

業界唯一！100V仕様の石抜精米機



●クラス最速30kg／35分の精米能力を実現。
石抜、小米取り機能付き！

100V

SRT658EH

50Hz・60Hz

メーカー希望
小売価格

¥317,900 (税込)

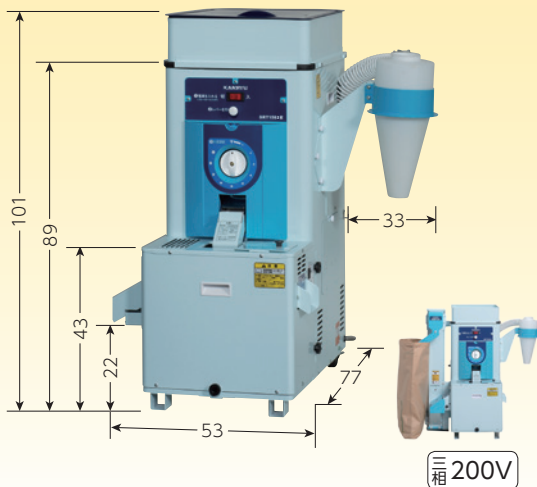
¥289,000 (税別)

型 式	SRT658EH			
大きさ・質量	53(糠サイクロン33)×72×89cm・66kg			
タンク容量	玄米15kg			
使用モータ	精米部	100V/650W	石抜部	100V/100W
精米・石抜方式		一回通し型		揺動比重選別方式
回 転 数		650rpm		480rpm
能 率	玄米50～60kg/時			
装 備 品	センサー自動停止、吸引旋風機、ブレーカースイッチ、タンクフタ、糠袋、サイクロン糠集塵、ネズミ除けカバー(3ヶ所)			
オプション	補助タンク(30kg) B353Y2000 ¥6,050(税込)			

玄米
30kg入

高性能な小型石抜精米機 !!

石抜精米機「モータ内蔵」



●石抜、低温精米、しかも小米取り機能付き！

SRT1563E メーカー希望小売価格 **¥330,000** (税込)
50Hz・60Hz **¥300,000** (税別)

型 式	SRT1563E			
大きさ・質量	53(糠サイクロン33)×77×101cm・73kg			
タンク容量	玄米30kg(補助タンク付)			
使用モータ	精米部	三相200V/1.5kW	石抜部	単相200V/100W
精米・石抜方式		一回通し型		揺動比重選別方式
回 転 数		650rpm		480rpm
能 率	玄米100~130g/時			
装 備 品	センサー自動停止、吸引旋風機、プレーカースイッチ、タンクフタ、サイクロン糠集塵、ネズミ除けカバー(3ヶ所)、糠袋			

玄米
30kg入

精米→石抜→小米選別→エア一搬送袋受け



三相 200V



動画で確認
いただけます



KLA100A、米乗せ台セット例

●時代のニーズにこの1台で応える
多彩な機能とプレミアムデザイン

SRT2303ME メーカー希望
小売価格 **¥682,000** (税込)
50Hz・60Hz **¥620,000** (税別)

型 式	SRT2303ME			
大きさ・質量	55.5(糠サイクロン幅32.5/白米サイクロン幅40)×81×102cm・150kg			
タンク容量	玄米30kg			
精米・石抜方式	精米部	一回通し型	石抜部	揺動比重選別方式
使用モータ		2.2kW		100W
主軸回転数		650rpm		480rpm
能 率	220～240kg/時			
主 機 能	センサ自動停止、白米袋取り機能、小米取り機能			
安全装置	電磁開閉器(サーマル)			
除糠装置	吸引旋風機、サイクロン集塵			
附 属 品	糠袋、掃除用ブラシ			
オプション	米乗せ台 B388Y1000 ¥18,150(税込) 業務用ヌカラック NRK-225 ¥136,400(税込)			

玄米
30kg入

プロの要求に応える最強5馬力!!

業務用精米機



SR3770RD メーカー希望小売価格 **¥946,000** (税込)
50Hz・60Hz **¥860,000** (税別)

型 式	SR3770RD
大きさ・質量	92×73×162cm・177kg
タンク容量	玄米30kg
使用モータ	精米3.7kW 石抜100W 揚穀150W/三相200V
精米・石抜方式	精米部 一回通し型 石抜部 揺動比重選別方式
回 転 数	精米710rpm
能 率	最大320kg/時
電源スイッチ	波型スイッチ
装 備 品	電磁開閉器、自動停止装置、サイクロン糠集塵、糠袋、吸引旋風機、石抜部金属除去装置
オプション	米乗せ台 B390Y2000 ¥19,800(税込) 業務用ヌカラック NRK-225 ¥136,400(税込)

玄米
30kg入

最速！240kg/時 業務用3馬力のスタンダード



動画で確認
いただけます



三相 200V

●高精度な石抜、そして高能率低温精米

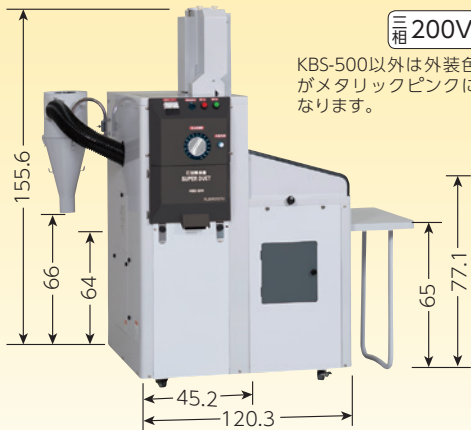
SR2233ES メーカー希望
小売価格 **¥671,000** (税込)
50Hz・60Hz **¥610,000** (税別)

型 式	SR2233ES
大きさ・質量	93(サイクロン47)×69×170cm・137kg
タンク容量	玄米30kg
使用モータ	精米2.2kW 石抜100W 揚穀90W/三相200V
精米・石抜方式	精米部 一回通し型 石抜部 揺動比重選別方式
回 転 数	650rpm
能 率	220~240kg/時
電源スイッチ	波型スイッチ
装 備 品	電磁開閉器、自動停止装置、サイクロン糠集塵、糠袋、吸引旋風機、米袋スタンド
オプション	米乗せ台 B361Y1000 ¥18,150(税込) 業務用ヌカラック NRK-225 ¥136,400(税込)

玄米
30kg入

高性能・ハイグレードモデル

業務用精米機



三相 200V

KBS-500以外は外装色がメタリックピンクになります。

●全てがプロ仕様！高品質精米
残粒米排出機能付き

KBS-500 メーカー希望小売価格 **¥1,197,900** (税込) **¥1,089,000** (税別)

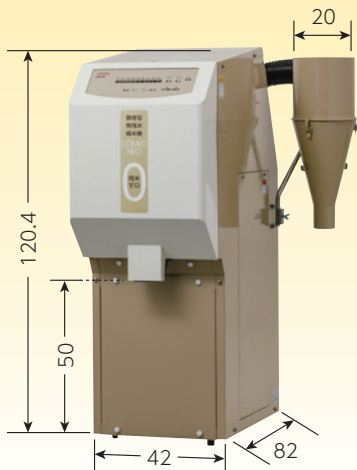
ABS-300 メーカー希望小売価格 **¥1,164,900** (税込) **¥1,059,000** (税別)

ABS-500CD メーカー希望小売価格 **¥1,320,000** (税込) **¥1,200,000** (税別) **ABS-300CD** メーカー希望小売価格 **¥1,287,000** (税込) **¥1,170,000** (税別)

型 式	KBS-500	ABS-500CD コインタイマー仕様
機体寸法・重量	120.3×89.1×156.6cm・210kg	
タンク容量	石抜機ホッパー：30kg	
精米能力	約270kg/時 石抜機：0.1	
所要動力kW (三相200V)	精米機：3.7 昇降機：0.04 合計：3.84	
附 属 品	集糠サイクロン、糠袋、張込台	
オプション	ABS専用集糠器 ¥89,540(税込)	

穀温上昇14℃以下の低温精米&静音精米

●白度調整は18段階の無残米精米機



三相 200V

CA-50

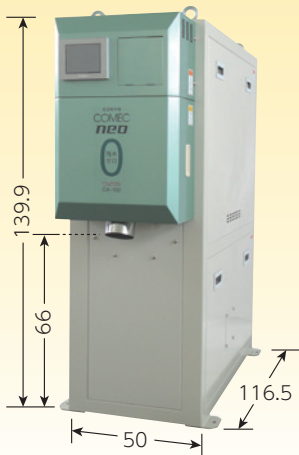
メーカー希望小売価格

¥1,320,000 (税込)**¥1,200,000** (税別)

型 式	CA-50
機体寸法・重量	42×82×120.4cm・160kg
所要動力	三相200V 3.9kW
精米能力	300kg/時
白度調整範囲	18段階(1ぶ～上白米)
ヌカ処理方法	サイクロン(別売)・集糠器(別売)
オプション	集糠サイクロン¥55,000(税込) 集糠器ヌカラックA¥133,100(税込)

初めから終わりまで均一な精米品質

●「1ぶづき」から「無洗米」まで 幅広い精米に対応



三相 200V

CA-100

メーカー希望小売価格

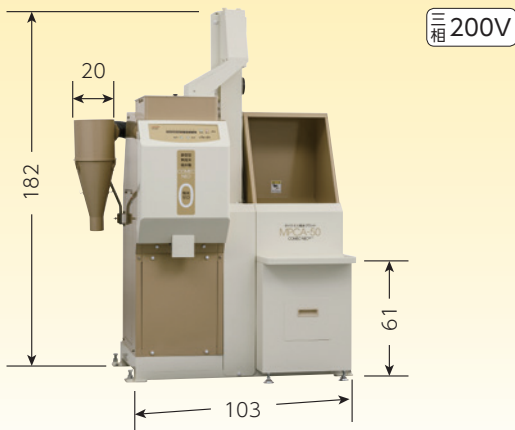
¥2,494,800 (税込)

¥2,268,000 (税別)

型 式	CA-100
機体寸法・重量	50×116.5×139.9cm・340kg
所 要 動 力	三相200V 7.93kW
精 米 能 力	普通精米500～600kg/時 無洗米450～500kg/時
白度調整範囲	26段階(1ぶ～無洗米)
ヌカ処理方法	サイクロン(別売)・集糠器(別売)
オプション	集糠サイクロン¥117,700(税込) 集糠器ヌカラックB¥598,400(税込)

店頭用はもちろん、精米プラントにも幅広く使用できます

●時代のニーズに応える無残米石抜精米機



MPCA-50

メーカー希望小売価格

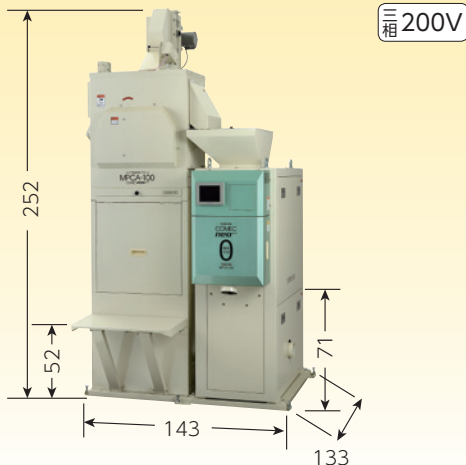
¥2,277,000 (税込)

¥2,070,000 (税別)

型 式	MPCA-50
機体寸法・重量	103×87×181.9cm・287kg
所 要 動 力	三相200V 4.04kW
精 米 能 力 (玄米)	300kg/時
最低精米量	玄米2kg
白度調整範囲	18段階(1ぶ～上白米)
ヌカ処理方法	サイクロン(別売)・集糠器(別売)
オプション	集糠サイクロン¥55,000(税込) 集糠器ヌカラックA¥133,100(税込)

初期精米～終了精米まで好みの搗き具合で排出され、残米はゼロ！

●無洗米も可能 (MPCA-100) !



MPCA-100

メーカー希望小売価格

¥4,116,200 (税込)

¥3,742,000 (税別)

型 式	MPCA-100
機体寸法・重量	143.1×133.1×251.8cm・550kg
所 要 動 力	三相200V 8.505kW
精 米 能 力 (玄米)	普通精米500～600kg/時 無洗米450～500kg/時
最低精米量	玄米2kg
白度調整範囲	26段階(1ぶ～無洗米)
ヌカ処理方法	サイクロン(別売)・集糠器(別売)
オプション	集糠サイクロン¥117,700(税込) 集糠器ヌカラックB¥598,400(税込)

おいしさ重視の「低温精米」、明るい外観と使いやすさで集客力アップ!

●選べる7段階の精米白度



※標準タイプ CAC-50BH

CAC-50UH 米ぼうやくんNEO

メーカー希望小売価格

¥5,698,000 (税込)

¥5,180,000 (税別)

CAC-100BH 高速ぼうやくんNEO

メーカー希望小売価格

¥6,325,000 (税込)

¥5,750,000 (税別)

型 式	CAC-50BH(ハウス付)	CAC-100BH(ハウス付)
張込ホッパー	30kg/1回	
商品サイズ	幅2106(換気フード含まず) ×奥行4160×高さ2787mm	幅2106(換気フード含まず) ×奥行4160×高さ2787mm
重 量	1360kg	1460kg
精米能力	普通精米380kg/時、 無洗米300kg/時	普通精米600kg/時、 無洗米500kg/時
処理能力	普通精米6分30秒/30kg、 無洗米7分35秒/30kg	普通精米4分30秒/30kg、 無洗米4分55秒/30kg
白度選択	7段階 (1ぶ・3ぶ・5ぶ・7ぶ・標準・上白・無洗米)	7段階 (1ぶ・3ぶ・5ぶ・7ぶ・標準・上白・無洗米)
表 示	液晶タッチパネル方式	液晶タッチパネル方式
動力合計	三相200V 5.025kW	三相200V 7.725kW
入電契約	6kW(单相100V 169.4W)	9kW(单相100V 174.4W)
オプション	サイクロン糠室仕様/フレコン仕様/石抜き機出口マグネット/ 500円仕様/小袋受台/掃除機取付部品/盗難防止強化部品 (ガンロック)/白米リフレッシュ機能/光触媒コーティング	

ハウスなし本機仕様

●既存のハウスにも簡単に組み込めます



CAC-50U 米ぼうやくんNEO

メーカー希望小売価格

¥3,817,000 (税込)

¥3,470,000 (税別)

CAC-100B 高速ぼうやくんNEO

メーカー希望小売価格

¥4,334,000 (税込)

¥3,940,000 (税別)

型 式	CAC-50B(ハウスなし)	CAC-100B(ハウスなし)
張込ホッパー	30kg/1回	
商品サイズ	幅1610×奥行1476× 高さ2438mm	幅1610×奥行1605× 高さ2438mm
重 量	500kg	600kg
精米能力	普通精米380kg/時、 無洗米300kg/時	普通精米600kg/時、 無洗米500kg/時
処理能力	普通精米6分30秒/30kg、 無洗米7分35秒/30kg	普通精米4分30秒/30kg、 無洗米4分55秒/30kg
白度選択	7段階 (1ぶ・3ぶ・5ぶ・7ぶ・標準・上白・無洗米)	7段階 (1ぶ・3ぶ・5ぶ・7ぶ・標準・上白・無洗米)
表 示	液晶タッチパネル方式	液晶タッチパネル方式
動力合計	三相200V 5.025kW	三相200V 7.725kW
入電契約	6kW(单相100V 169.4W)	9kW(单相100V 174.4W)
オプション	サイクロン糠室仕様/フレコン仕様/石抜機出口マグネット/ 500円仕様/小袋受台/掃除機取付部品/盗難防止強化部品 (ガンロック)/白米リフレッシュ機能/光触媒コーティング	

玄米・粉の搬入が簡単

●エア搬送で玄米・粉の張込がらくらく



SRT2303ME セット例



100V

KLA100A

メーカー希望
小売価格

¥99,000 (税込)

¥90,000 (税別)

型 式	KLA100A
機体寸法・重量	28×21.5×42cm・8kg
処理能力	玄米450~500kg/h、粉350~400kg/h
定格電圧	単相 AC100V (50/60Hz)
所要動力	500W
安全装置	管ヒューズ(125V/5A)
附属品	吸引ホース組品(L130cm)、フィルター アルミフレーム(L75cm)×2本

小型でも中型並みの能率

石
拔
機

精米機にセットして
精米→石抜の連続作業



● 小米取機能付



補助タンク
(オプション装置例)



100V

ST102S

メーカー希望
小売価格 **¥93,500** (税込)

50Hz・60Hz
(無段変速プーリー)

¥85,000 (税別)

型 式	ST102S
大きさ・質量	40×26×41.5cm オプションタンク使用時 高さ62cm・17kg
選 別 方 式	揺動比重選別
使用モータ	100V/100W
能 力	150kg/時
装 備 品	プレーカー付スイッチ、小米取機能、ブラシ
オプション	補助タンク(10kg) G053Y1100 ¥6,710(税込)

玄米
30kg入

5馬力精米機対応！高能率石拔機



- 高能率で高精度な石拔を！
- 金属除去装置付き

100V

※玄そばの石拔も可能

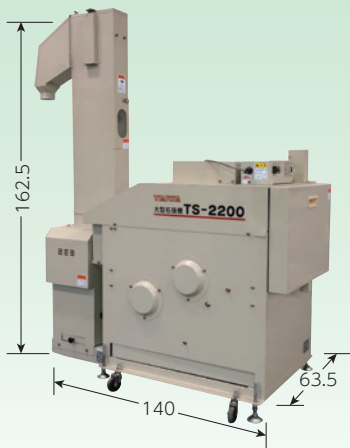
ST12250Hz・60Hz
(無段変速プーリー)メーカー希望
小売価格**¥147,400** (税込)**¥134,000** (税別)

型 式	ST122
大きさ・質量	41×62×83cm・27kg
タンク容量	玄米30kg
選別方式	揺動比重選別
使用モーター	100V/100W
能 力	280～330kg/時
装 備 品	金属除去装置、ブレーカースイッチ、タンクフタ、 ネズミ除けカバー、ブラシ

玄米
30kg入

確かな選別。業務用石抜機

石
抜
機



● 処理能力
毎時2200kg

100V

TS-2200E

メーカー希望小売価格

¥635,250 (税込)

¥577,500 (税別)

TS-2200 (石抜機本体のみ)

メーカー希望小売価格

¥438,900 (税込)

¥399,000 (税別)

TS-2200ES

メーカー希望小売価格

¥699,050 (税込)

¥635,500 (税別)

TS-2200S ※Sは自動排出装置付き

メーカー希望小売価格

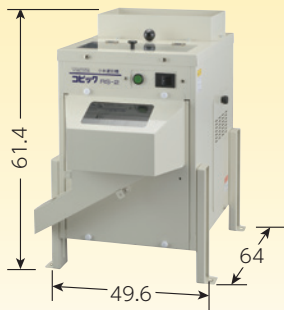
¥502,700 (税込)

¥457,000 (税別)

型 式	TS-2200E	TS-2200
大きさ・質量	140×63.5×162.5cm・128kg	91.5×63.5×94cm・96kg
選 別 方 式	揺動比重選別	
使用モータ	100V/石抜300W昇降機220W	100V/石抜300W
能 力	2200kg/時	
装 備 品	石抜機及び昇降機は過負荷保護装置付	
オプション	金属異物除去マグネット ¥36,300 (税込)	

小米取りで白米をグレードアップ

●理想の手篩い運動を再現し、高精度な小米取り



100V

KS-1D

高さ調整用台
(オプション)
装置例

メーカー希望小売価格

¥232,100 (税込)

¥211,000 (税別)

RS-2

三相 200V

メーカー希望小売価格

¥374,000 (税込)

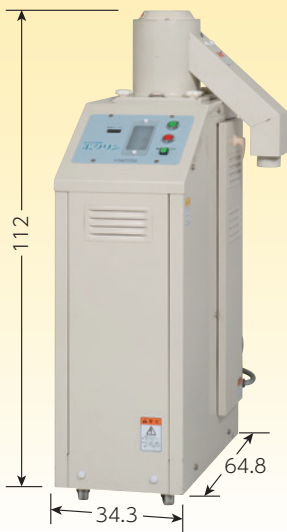
¥340,000 (税別)

型 式	KS-1D	RS-2
大きさ・質量	30.5×50×43.5cm・23kg	49.6×64×61.4cm・43kg
使用モータ	100V/100W	三相200V/100W
選別網傾斜角度	5°～10° (調整可能)	
標準網目	2.0mm	
処理能力	150～330kg/時	600～700kg/時
オプション (KS-1D)	高さ調整台 G049Y7000 ¥37,400 (税込) 補助タンク1SR1563E・SR2263E G049Y1000 ¥15,180 (税込) 補助タンク2SR2233ES・SR3770RD G049Y6000 ¥15,180 (税込) 交換用網1.8mm G049Y5100 ¥28,600 (税込) 交換用網2.2mm G049Y5200 ¥28,600 (税込)	
オプション (RS-2)	交換用網1.8・2.2mm 各¥38,500 (税込)	

時代のニーズに応える！無洗米処理機

無洗米処理機

●特殊研磨ブラシで肌ヌカを瞬間除去



※この機械には集塵機が必要です。

三相 200V

KMS-37

メーカー希望小売価格 **¥1,559,800** (税込)

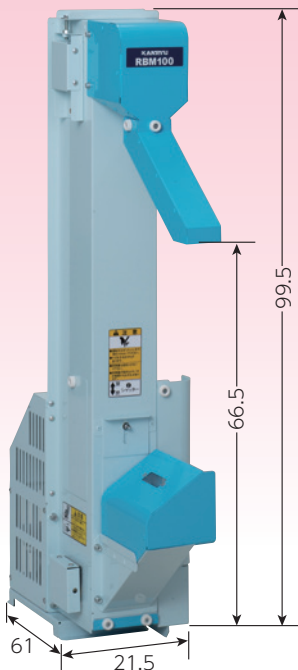
¥1,418,000 (税別)

型 式	KMS-37
処 理 量	150～400kg/時
モ ー タ	三相200V/3.7kW
処 理 方 式	多段ブラシ研米方式
回 転 数	低速/標準/高速3段切替
運 動 制 御	インバーター制御
自動停止・安全装置	負荷電流検知・電子サーマル方式
機体寸法・重量	W34.3×D64.8×H112cm・158kg
オプション	集塵機IS-15 ¥253,000(税込) 増枠ホッパー ¥44,000(税込)

※別途接続部品が必要となります。

待望の仕上がり米搬送機！

● S R T 15系・65系専用搬送機
面倒な袋詰め作業から解放されます。



RBM100

メーカー希望
小売価格

¥182,600 (税込)

¥166,000 (税別)

型 式	RBM100
機体寸法・重量	21.5×61×99.5cm・17kg
出口高さ	665
使用モータ	単相100V/100W
能 率	330kg/時(白米)

作業のシステム化のために



シングルタイプ

RE9DA-K

メーカー希望小売価格

¥85,250
(税込)

¥77,500
(税別)

デュアルタイプ

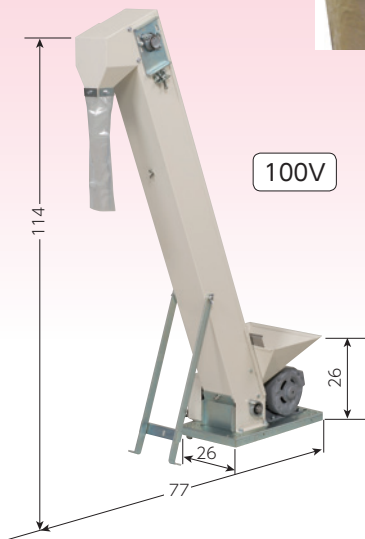
RE9DB-K

〈切替装置付き〉

メーカー希望小売価格

¥93,500
(税込)

¥85,000
(税別)



100V

型 式

RE9DA-K シングル

RE9DB-K デュアル

大きさ・質量

77×26×114cm・20kg

モ ー タ

100V/100W

最大能力

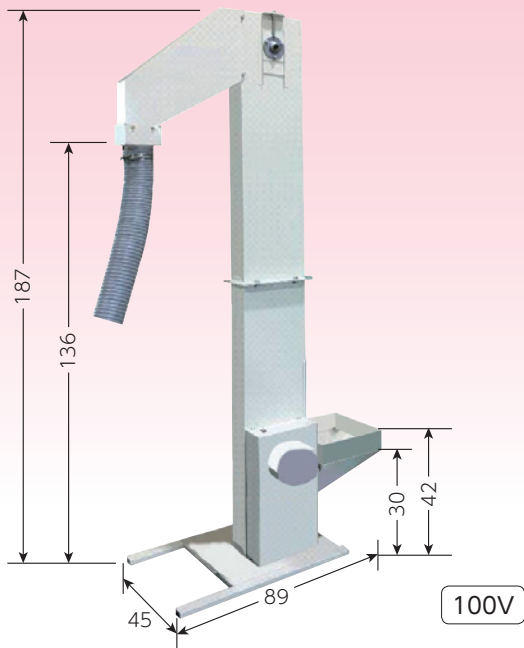
900kg/時

オプション

補助タンク G050Y3005 ¥14,300(税込)

揚穀作業の効率化に

●バケットコンベヤ方式でやさしく搬送します



[ライトバケット]

SB1906C

メーカー希望
小売価格

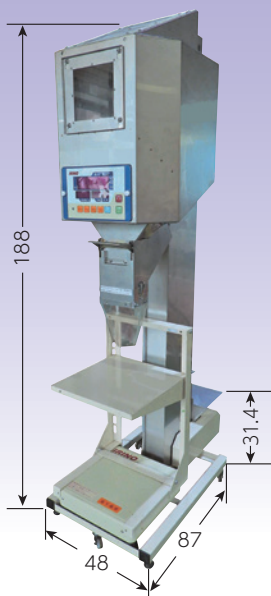
¥163,900 (税込)

¥149,000 (税別)

型 式	SB1906C
大きさ・質量	89×45×187cm・46kg
モ ー タ	100V/200W
最 大 能 力	1,800～2,000kg/時

ロードセルハカリで正確な計量

● 白米の計量、袋詰め作業に



100V

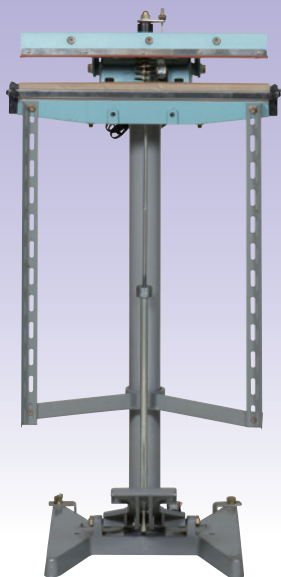
HK40Cメーカー希望
小売価格**¥547,800** (税込)**¥498,000** (税別)

型 式	HK40C
大きさ・質量	48×87×188cm・67kg
タンク容量	40kg
使用モータ	100V/100W
計量方法	ロードセル方式
計量範囲	2~35kg
附属品	開口器2kg・5kg・10kg付き 各2個

米袋を楽々シール

シーラー

●計量済みの米を入れたビニール袋を
電熱で瞬時にシールにする装置です。



100V

FR450-5

メーカー希望
小売価格

¥138,600 (税込)

¥126,000 (税別)

型 式	FR450-5
大きさ・質量	52×56×104cm・20kg
電 源	100V/1150W
シール巾・長さ	巾5mm 長さ最大45cm

アスパラ、トウモロコシ、長いも等の追肥に

カルチタイヤ仕様



36 or 41 に変更可能

散布幅は調整にて
1.5 ~ 4.0m



ラグタイヤ仕様



動画で確認
いただけます

[まきっこミニ]

メーカー希望
小売価格

¥302,500 (税込)

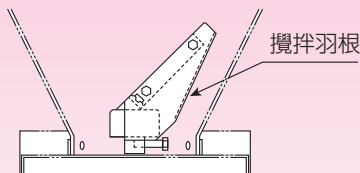
MU400

¥275,000 (税別)

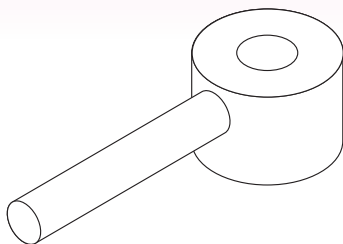
型 式	MU400
大きさ・質量	106×45×92cm・45kg
タンク容量	40ℓ
エンジン	GB101-LN 1.6kW(2.3ps)/1800rpm
タイヤサイズ	TA100/85D6(ラグ) 330×55(カルチ)
走行速度	3.5km/時
能 率	40~50a/時
散 布 物	粒状肥料、米糠(オプション)
散 布 巾	最長4m
装 備 品	エンジン工具、機械ブラシ、防錆スプレー

MU400用オプション部品

攪拌羽根



攪拌アーム



品名	コード	メーカー希望小売価格
攪拌羽根	F043Y1000	¥12,100(税込)
攪拌アーム	F043Y3000	¥2,860(税込)

小まわりのきく粒状肥料散布機

自走式肥料散布機



●小型軽量で持ち回しも簡単！

[まきっこミニ]

メーカー希望
小売価格

¥288,200 (税込)

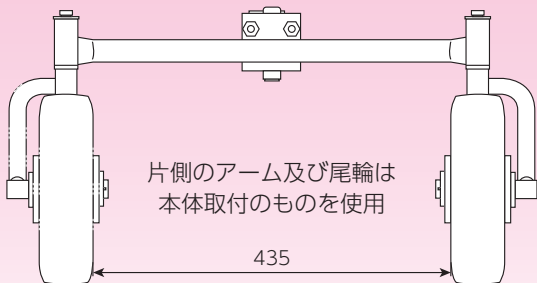
MF400

¥262,000 (税別)

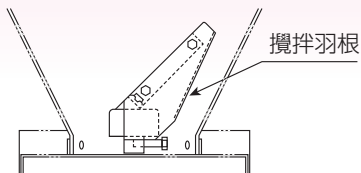
型 式	MF400
大きさ・質量	106×58×95cm・45kg
タンク容量	40ℓ
エンジン	GB101-LN 1.6kW(2.3ps)/1800rpm
タイヤサイズ	TA100/85D6
走行速度	3.5km/時
能 率	40~50a/時
散 布 物	粒状肥料、米糠(オプション)
散 布 巾	4m
装 備 品	エンジン工具、機械ブラシ、防錆スプレー

MF400用オプション部品

双尾輪アーム



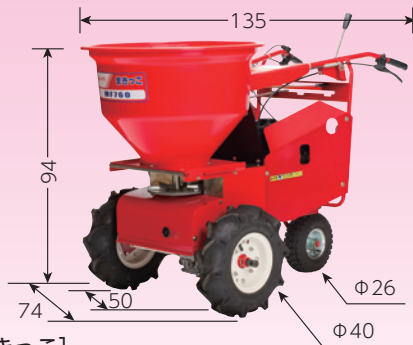
攪拌羽根



品名	コード	メーカー希望 小売価格	備考
双尾輪 アーム	F031Y2001	¥21,780 (税込)	尾輪主軸1ヶ(分割取付用アーム) 尾輪軸(右)1ヶ、尾輪1ヶ
攪拌羽根	F031Y1000	¥12,100 (税込)	米糠散布用攪拌羽根
攪拌アーム	F031Y9130	¥2,860 (税込)	

サイドクラッチ付の高機能タイプ

- 左右の撒き分けも可能
- 粒状肥料散布のスタンダード



動画で確認
いただけます

[まきっこ]

MF760

標準タイヤ仕様
メーカー希望小売価格

¥420,200 (税込)
¥382,000 (税別)

MF760T

ターフタイヤ仕様
メーカー希望小売価格

¥442,200 (税込)
¥402,000 (税別)

MF760W

ワイドタイヤ仕様
メーカー希望小売価格

¥442,200 (税込)
¥402,000 (税別)

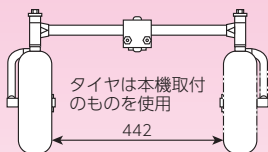
(前輪4.00×7 後輪2.5×4) (16×6.5-8)

(18×7.00-8)

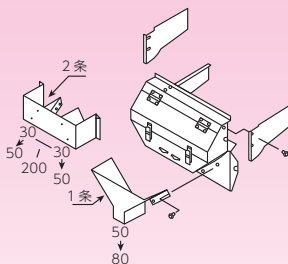
型 式	MF760
大きさ・質量	135×74×94cm・74kg
タンク容量	70ℓ
エンジン	GB101-LN 1.6kW(2.3ps)/1800rpm
タイヤサイズ	4.00-7
走 行	前進1段/後進1段
走行速度	3.5km/時
能 率	40~50a/時
散 布 物	粒状肥料、米糠(オプション)
散 布 巾	4m
装 備 品	サイドクラッチ、片側散布(右・左)、エンジン工具、 機械ブラシ、防錆スプレー

MF760用オプション部品

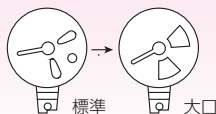
双尾輪アーム



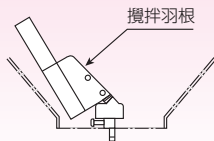
1・2条筋撒部品



大口シャッター



攪拌羽根



品名	コード	メーカー希望 小売価格	備考
ターフタイヤ	F027Y2000	¥54,560 (税込)	タイヤ 16×6.5-8 4PR リム 5.5SPM-8
ワイドタイヤ(R) (L)	F027Y3202 F027Y3102	¥54,560 (税込)	タイヤ 18×7.0-8(BS製) リム 5.5
双尾輪アーム	F040Y1000	¥30,250 (税込)	尾輪主軸1ヶ(分割取付用アーム) 尾輪軸(左右)各1ヶ
1・2条筋撒部品	F040Y6001	¥34,100 (税込)	1・2条筋撒部品 (粒状肥料散布用)
攪拌羽根	F040Y8000	¥21,780 (税込)	米糠散布用攪拌羽根
大口シャッター	F040Y9003	¥39,600 (税込)	ペレット状肥料散布用部品(大 量散布)(シャッタープレート込)

※タイヤの価格は1台分です。

有機肥料の散布にも使える

●粒状肥料、乾燥堆肥、糠等オールマイティーに対応



●エンジンカバー
ハンドルの高さ
調節付

[まきっこ]

MF1002

メーカー希望
小売価格

¥484,000 (税込)

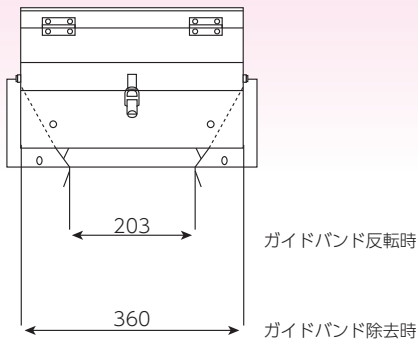
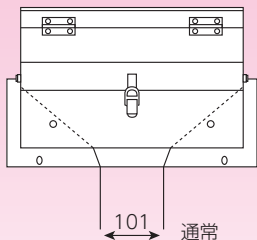
¥440,000 (税別)

動画で確認
いただけます

型 式	MF1002
大きさ・質量	138×86×102cm・102kg
タンク容量	100ℓ
エンジン	GB101-LN 1.6kW(2.3ps)/1800rpm
タイヤサイズ	18×7.0-8(リム5.5)
走 行	前進1段/後進1段
走行速度	3.5km/時
能 率	50~60a/時
散 布 物	乾燥堆肥、粒状肥料、米糠
散 布 巾	乾燥堆肥約2.5m/粒状肥料4.5m
装 備 品	サイドクラッチ、エンジン工具、機械ブラシ、防錆スプレー

MF1002用オプション部品

1 条筋撒き



品名	コード	メーカー希望小売価格	備考
1 条筋撒き	F035Y2000	¥30,250(税込)	粒状肥料散布用

簡単操作でいつでも搗きたて

● 対流式でなめらか精米
(米とぎコース付)



100V

SM-KA500

メーカー希望
小売価格 **¥32,890** (税込)

¥29,900 (税別)

型 式	新鮮米 SM-KA500
大きさ・質量	24×31×25cm・約4kg
精 米 量	1カップ(約165g)～5カップ(約825g)
消 費 電 力	100V/350W
精米時間	5カップ 約5分
精 白 度	白米、7ブツキ、5ブツキ、3ブツキ(胚芽)/米とぎ
装 備 品	安全スイッチ、電流ヒューズ モータ温度過昇防止装置、計量カップ

お米の味と鮮度を守る

低温米びつ

● 美味しい味を保冷保存



100V

KRC25

メーカー希望小売価格

¥64,460 (税込)

¥58,600 (税別)

KRC35

メーカー希望小売価格

¥66,990 (税込)

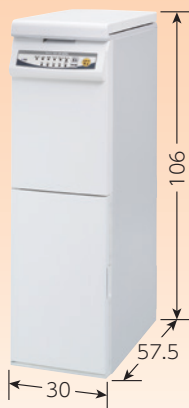
¥60,900 (税別)

型 式	KRC25	KRC35
大きさ・質量	30.0×56.5×69.5cm・14kg	30.0×56.5×86.0cm・16kg
米 収 納 量	21kg	31kg
電 源	AC100V 50Hz/60Hz	
冷 却 方 式	冷気強制循環方式(ペルチェ素子による電子冷却)	
保 冷 温 度	約15℃(室温35℃の場合)	
消 費 電 力	84W	
計 量 装 置	スライド計量方式 0.18L【約150g(1合)】	
使 用 環 境	温度0~35℃ 湿度30~80%	

玄米保冷+食べる都度精米が一番

保冷精米機

●保冷保存で食べる分だけ精米



100V

PRC-20W

メーカー希望小売価格

¥118,800 (税込)

¥108,000 (税別)

PRC-30W

メーカー希望小売価格

¥125,070 (税込)

¥113,700 (税別)

型 式	PRC-20W	PRC-30W
玄米収納量	20kg	30kg
計 量 装 置	スライド計量方式1合(玄米約165g) 2合(玄米約330g)	
電 源	AC100V 50Hz/60Hz	
定格消費電力	精米：320W/冷却：75W	
冷 却 方 法	冷気強制循環方式(ペルチェ素子による電子冷却)	
冷 却 温 度	約15℃(室温30℃)	
精 米 方 法	対流式	
安 全 装 置	安全センサー(米ロートを取付け、扉を閉めないと精米しない)/電流ヒューズ	
最大精米量	5合(玄米 約825g)	
精 米 時 間	米とぎの場合：5合=8分20秒 白米の場合：5合=5分40秒	
精米コース	米とぎ・上白・白米・7ブツキ・5ブツキ・3ブツキ(胚芽)	

雑穀の選別に手軽な作業

クリーン
トローミFD1

メーカー希望小売価格

¥63,800 (税込)

¥58,000 (税別)



(手動式)

100V



(動力式)

クリーン
トローミFD2

メーカー希望小売価格

¥100,980 (税込)

¥91,800 (税別)

型式	クリーントローミ (FD1)	クリーントローミ (FD2)
仕様	手動式	動力式
大きさ・質量	84×54.5×101.5cm・21kg	84×54.5×101.5cm・23.5kg
動力	手動	100V/85W コンデンサー始動
装備品	砂とり網 大① 小① メクラ板 ①	

そば、大豆、米等の製粉に



100V

やまびこ L-S 粉エース A-8

メーカー希望小売価格

¥104,500 (税込)

¥95,000 (税別)

メーカー希望小売価格

¥71,500 (税込)

¥65,000 (税別)

型 式	L-S	A-8
大きさ・質量	28×37×54cm・22kg	23×32×37cm・11kg
ホッパー容量	3.5ℓ	1.2ℓ
使用モーター	100V/250W(コンデンサー付)	100V/100W(製粉)
能 率	7~15kg/時	2~4kg/時
装 備 品	フルイ(60メッシュ) ブラシ、工具	フルイ(60メッシュ) 容器、ブラシ
L-S 姉妹機	L-SB(味噌ユニット付) ¥143,000 (税込) L-SBT(味噌、豆腐ユニット付) ¥160,600 (税込)	

そば粉・小麦粉のフルイ分けに



SN-A

メーカー希望小売価格

¥118,800
(税込)

¥108,000
(税別)



(L-S型とのセット使用例)

100V

SN-B

メーカー希望小売価格

¥160,600
(税込)

¥146,000
(税別)



型 式	SN-A	SN-B
電 源	57×30×28cm・16kg	73×35×40cm・21kg
消費電力	100V/25W(ギヤードモータ)	
大きさ・質量	上網20メッシュ、仕上網60メッシュ (オプション/替網40、50、70、80)	
能 率	5~7kg/時	10~15kg/時

気になる害虫を確実に捕虫

- 蚊・蝶・蛾などの飛来昆虫とコクゾウムシをピタッ!とキャッチ!!
- 薬品を使わないので安全で衛生的



虫ピタ虫V

MUSHIPITAV

TOR-ZO

虫ピタ虫V + TOR-ZO

セット販売

メーカー希望
小売価格

¥33,000 (税込)

虫ピタ虫V(むしピタチューファイブ)

¥30,000 (税別)

本体サイズ	10×30×17cm
重量	500g
材質	アクリル樹脂
電源	AC100V50Hz/60Hz
蛍光ランプ	Actinic BLTL6W/10(フィリップス社製)
誘引効果面積	約20㎡
定格寿命	5,000時間
蛍光粘着シート	9×41cm×5枚(付)
設置方法	床面より1.7~2.2m壁掛・据置

TOR-ZO(トルゾ)

本体サイズ	75×100×20mm
重量	約45g(1台)
材質	ステンレス、硬質塩化ビニール
誘虫剤	有効期間：約1ヶ月
誘虫範囲	半径約5m/台
セット内容	TOR-ZO本体：3台、誘虫剤：3個 粘着シート：3枚

パンやうどん、和菓子の生地もつくれる優れもの

1升タイプ

RMJ-18TN

メーカー希望小売価格

¥41,800 (税込)**¥38,000** (税別)

2升タイプ



3升タイプ



100V

●排熱ファン付きで連続つきが可能です

RMJ-36TN

メーカー希望小売価格

¥56,870 (税込)**¥51,700** (税別)**RMJ-54TN**

メーカー希望小売価格

¥66,880 (税込)**¥60,800** (税別)

型 式		RMJ-18TN	RMJ-36TN	RMJ-54TN
電 源		AC100V 50/60Hz		
消費電力	ヒーター	590W	795W	
	モータ(50/60Hz)	205/220W	275/345W	285/355W
電 源 コード長		約1.5m		約1.2m
安 全 装 置		温度ヒューズ・電流ヒューズ・モータ保護装置		

肥料革命！自由多彩にペレット化

乾式ペレット成形機

●加水・乾燥の手間がなく、米ヌカをはじめ多彩な原料を簡単にペレット化
多少の骨や塊もそのまま圧砕



[乾ペレくん]

三相 200V

KNP-701

メーカー希望
小売価格 **¥2,013,000** (税込)

¥1,830,000 (税別)

型 式	KNP-701
モ ー タ ー	三相200V・5.5kW (7.5馬力) 1/15ギヤードモーター (7kW契約)
回 転 数	50~100r.p.m インバーターによるポリウム可変
能 率	生ヌカで65~130kg/h ポカシなどは約50~100kg/h ペレットのサイズや原料の種類、配合、水分により変わります
機体寸法・重量	63×109×124・290kg

パワー2倍で成形可能な原料がさらに拡大



●処理量も大幅にアップ
コンパクト設計で使いやすさも向上

[パワー乾ペレ]

三相 200V

KNP-1501

メーカー希望
小売価格 **¥2,515,700** (税込)

¥2,287,000 (税別)

型 式	KNP-1501
モ ー タ ー	三相200V・11kW(15馬力) 1/13ギヤードモーター(14kW契約)
回 転 数	50~100r.p.m インバーターによるポリウム可変
能 率	生ヌカで80~160kg/h ポカシなどは約70~200kg/h ペレットのサイズや原料の種類、配合、水分により変わります
機体寸法・重量	63×150×124・340kg

MEMO

.....

.....

.....

.....

.....

.....

.....

.....

.....

.....

.....

.....

.....

.....

.....

.....

.....

.....

.....

.....

.....

.....

.....

MEMO

A series of 15 horizontal dotted lines, evenly spaced, intended for writing a memo.

MEMO

.....

.....

.....

.....

.....

.....

.....

.....

.....

.....

.....

.....

.....

.....

.....

.....

.....

.....

.....

.....

.....

.....

.....

MEMO

.....

.....

.....

.....

.....

.....

.....

.....

.....

.....

.....

.....

.....

.....

.....

.....

.....

.....

.....

.....

.....

.....