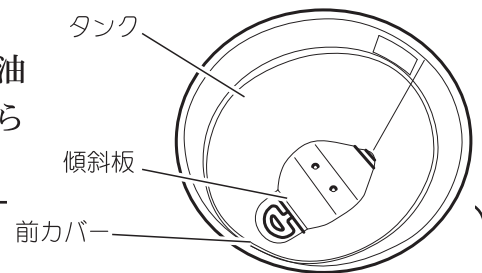


購入直後の作業

- 精米機のタンク内部の傾斜板と前カバーには、防錆用の油が吹き付けられています。ステンレス磨き等を使用し柔らかい布（タオルなど）で完全にふき取ってください。




⚠️ 注意

- タンク内はステンレス製のため、できるだけ柔らかい布（タオルなど）を使用してください。

モーターの取り付け

- モーターの取り付けは難しいため、できるだけお買い求め先にご依頼してください。

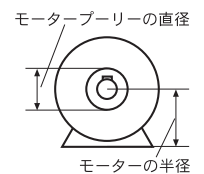
- モーターの取り付けを行う前に、モーターに合うモータープーリーとVベルトを用意してください。（お持ちでない時は、お買い求め先にご相談ください。使用するVベルト・VプーリーはAタイプです。）

使用モーター	モータープーリー	回転数	回転方向
400W	50Hz 4吋	1440~ 1740rpm	主軸プーリー側 (精米機の裏側) より見て右回転 
	60Hz 3.5吋		
750W	50Hz 4.5吋		
	60Hz 4吋		

※主軸プーリーは4吋です。

使用モーターによるVベルトのサイズ

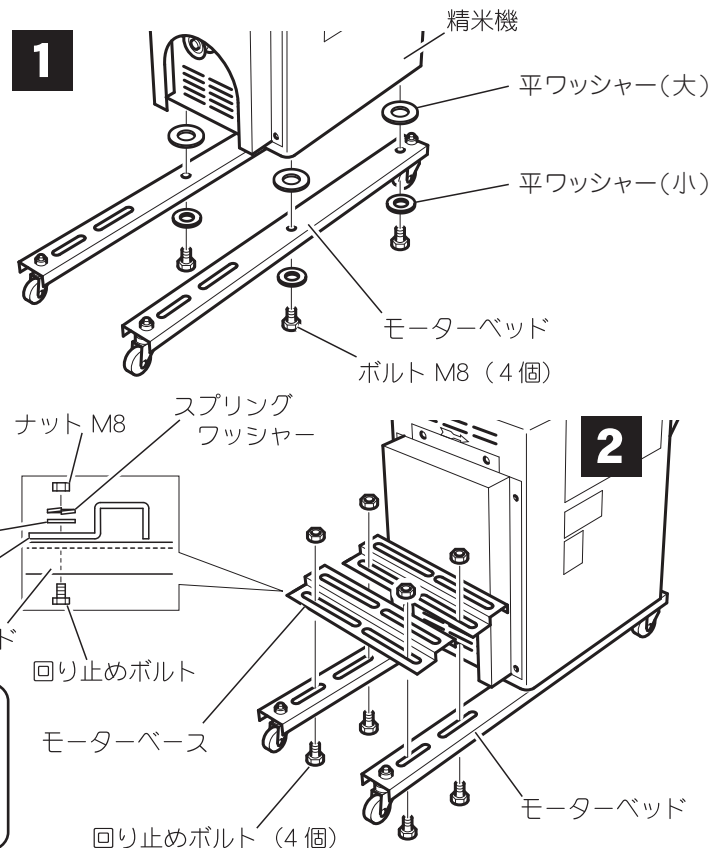
モーターの半径 プーリーの直径(インチ)	71	80	100
3.5	31	30	29
4.0	32	31	30
4.5	33	32	31



1 精米機にモーターベッドを取り付けてください。

2 モーターベッドにモーターベースを取り付けてください。

- このとき、モーターの調節のため、ボルトは仮止めにておいてください。
- モーターベースを取り付ける向きを間違えると、精米中にモーターが動いてしまうので、図のような向きにしてください。



注意

- 三相 200V 用モーターを使用する場合は、回転方向を必ず確認してください。

- 3 ネジ（4個）を外し、ベルトカバーを外してください。
- 4 モーターにモータープーリーを取り付けてください。
- 5 モーターと電源の電線を接続してください。
- 6 モーターをモーターベースに取り付けてください。
- 7 Vベルトをモータープーリーと主軸プーリーにかけてください。

注意

- モータープーリーと主軸プーリーが平行になるように、Vベルトをかけてください。

- 8 仮止めをしておいたモーターベースを、モーターベッドに固定してください。
- 9 テンションを左右に動かして、Vベルトの調整をしてください。
 - Vベルトを押して1cm～1.5cm位たわむよう、テンションのボルトを締めてください。
- 10 ベルトカバーを取り付けてください。

